



**TRUMPF**

TruMatic

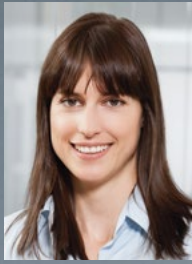
Stanzen und  
Lasern perfekt  
kombiniert

# Das Beste aus zwei Welten

Ob Stanz- oder Laserbearbeiter: Die Qualitätsanforderungen Ihrer Kunden steigen. Gleichzeitig nimmt der Kostendruck zu und die Losgröße ab. Da ist es wichtig, genau zu kalkulieren – nicht gerade einfach, wenn Sie ein Teil auf mehreren Maschinen herstellen. Auch Ihre innerbetriebliche Logistik wird aufwendiger. Wie gewinnen Sie den Überblick und senken Ihre Kosten? Indem Sie zwei Technologien auf einer Maschine kombinieren. Das vereinfacht Ihre Planung sowie Logistik, senkt die Durchlaufzeiten – und eröffnet Ihnen ein enormes Auftragspotenzial.



„Als ich nur 2D-Lasermaschinen betrieb, war ich einer von Tausenden. Mit meiner TruMatic bin ich Spezialist für hochpräzise Kombiteile. Die fertige ich **auf nur einer Maschine viel genauer als vorher auf mehreren.**“



„Ohne Kombimaschine gab es oft Probleme bei Bauteilen mit mehreren Umformungen. Vergaßen wir zum Beispiel ein Gewinde, mussten wir nachproduzieren. Das brachte Unruhe in die Fertigung – und verdient war nichts mehr an dem Auftrag. Heute spielt sich das **Schneiden und Gewinde einbringen auf einer Maschine ab, vollautomatisch und fehlerfrei.**“



### ■ Stanzen:

Teile in 3D bearbeiten

### ■ Lasern:

Völlige Konturfreiheit

### ■ Logistik:

Automatisiert und transparent

„Durch **Nebenprozesse** war es für uns bisher schwierig, rund um die Uhr eine **hohe Auslastung** zu erreichen. Dank der Automatisierungsmöglichkeiten der Stanz-Laser-Maschinen sind diese Probleme gelöst.“



#### TruMatic 1000 fiber \_\_\_\_\_ 8–11

Klein und clever – schafft Bleche bis 6 mm

#### TruMatic 3000 fiber \_\_\_\_\_ 12–15

Die produktive Universalmaschine

#### TruMatic 6000 \_\_\_\_\_ 16–19

Ihr CO<sub>2</sub>-Laser liefert bis 8 mm beste Qualität

#### TruMatic 6000 fiber \_\_\_\_\_ 20–23

Der Dünnspezialist für alle Materialien

#### TruMatic 7000 \_\_\_\_\_ 24–27

Die wirtschaftliche High-End-Maschine

#### Automatisierung \_\_\_\_\_ 28–29

Maschinen voll auslasten

# Eine Kombination, die sich rechnet

Mit einer TruMatic Maschine vereinen Sie alle Vorteile der Stanz- und Laserbearbeitung: Standardkonturen und Umformungen erzeugt der Stanzkopf, komplexe Konturen schneidet der Laser. So fertigen Sie ein breites Teilespektrum und lösen selbst anspruchsvolle Aufgaben komplett auf nur einer Maschine – das zahlt sich aus.

## Schlanke Logistik – Gewinn an Freiheit

Sie integrieren die Prozessschritte Schneiden, Stanzen und Umformen auf einer Maschine, das senkt Ihr Kalkulationsrisiko und Ihren Flächenbedarf. Liegezeiten und Arbeitsschritte wie Rüsten sowie Handling sparen Sie gleich mehrfach ein – und gewinnen auf ganzer Linie.

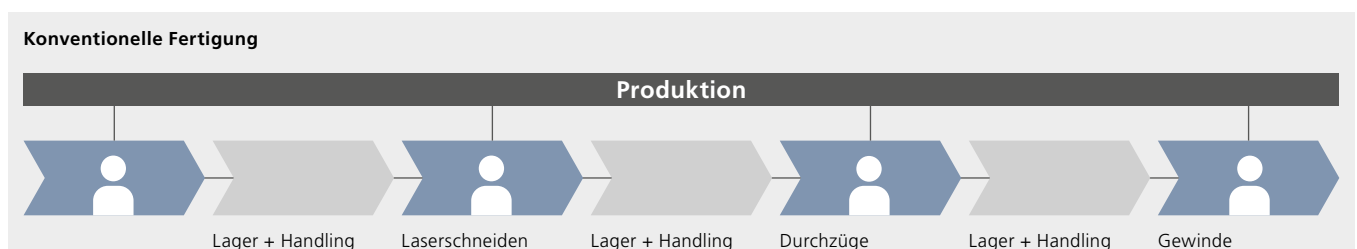
## Kombinierte Bearbeitung – beste Qualität

Kombinieren Sie Passungen oder Umformungen mit Laserschnitt – das reduziert nicht nur Ihren Ausschuss, sondern lässt Sie hochgenaue Bauteile fertigen in einer Qualität, die Sie bei der Bearbeitung auf mehreren Maschinen nie erreichen könnten. Das rechnet sich.

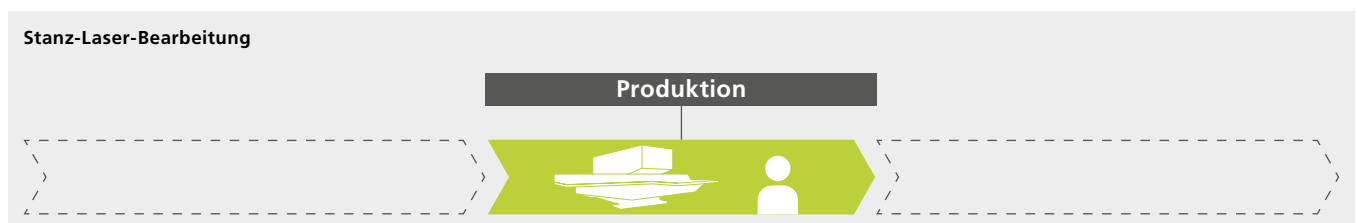
## Kurze Prozesskette – einfache Logistik

Mit der passenden Automatisierung handhabt Ihre TruMatic alle Teile vollautomatisch – sie belädt, fertigt, sortiert, stapelt, entlädt und lagert ein. Die Belade- und Entladekapazität ist quasi unbegrenzt. So arbeitet Ihre Maschine bei Bedarf rund um die Uhr – und macht sich noch schneller bezahlt.

### Bearbeitung auf mehreren Maschinen oder integriert auf einer Stanz-Laser-Maschine: Arbeitsschritte im Vergleich



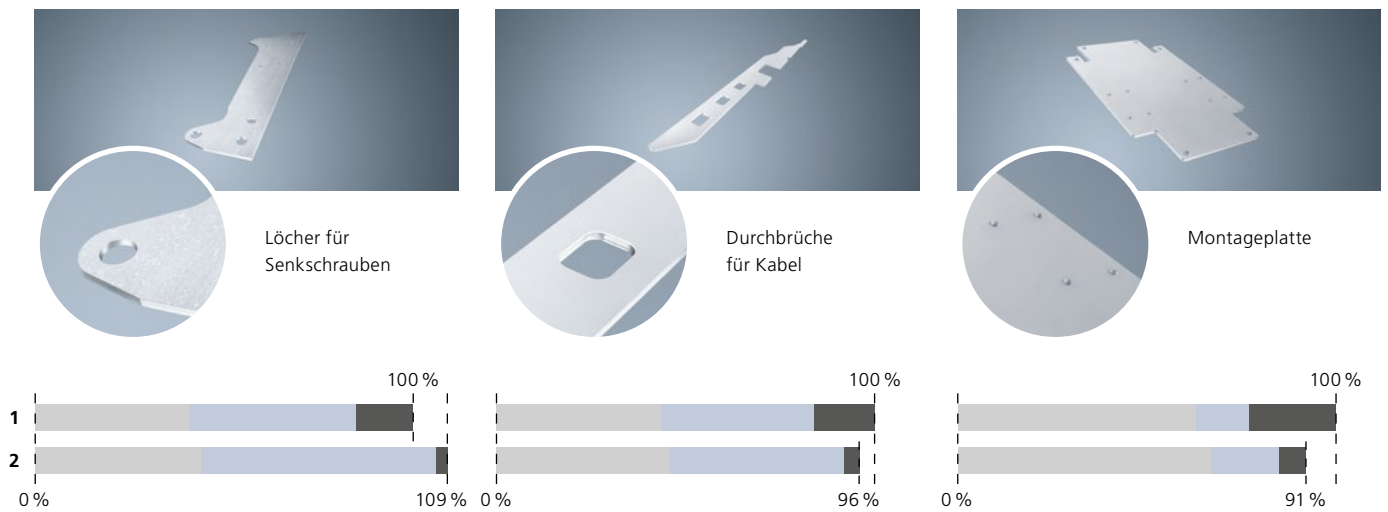
Die Intralogistik beträgt laut Studien bis zu 30 % der Durchlaufzeit. Durch die kombinierte Bearbeitung senken Sie diesen Anteil deutlich.



# Bereits beim reinen Laserschnitt

## Lasergeschnittene Teile: Bearbeitung auf 2D-Laser- oder Stanz-Laser-Maschine

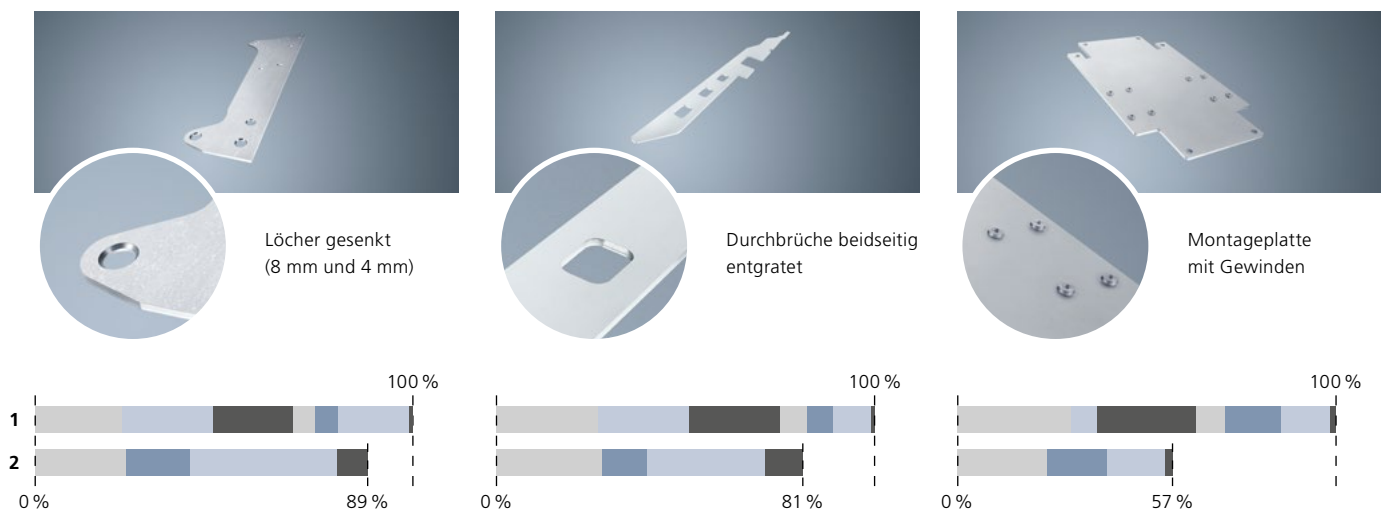
Der Teilkostenvergleich zeigt: Selbst bei klassischen 2D-Teilen kann die Stanz-Laser-Maschine mit der reinen Lasermaschine mithalten, darüber hinaus kann sie Teile selbständig ausschleusen.



1: 2D-Laserschneiden mit 4-kW-Festkörperlaser im Teilkostenvergleich mit 2: TruMatic 1000 fiber, Kostenbasis: Mitteleuropa

## Teile mit Umformungen: Bearbeitung auf einer Stanz-Laser- oder einer 2D-Lasermaschine inklusive Folgeprozessschritten

Bei Teilen, die weitere Fertigungsschritte erfordern, besteht bei jedem Prozesswechsel ein Risiko hinsichtlich Qualität, Kalkulation und Aufwand. Deswegen erreicht die Stanz-Lasermaschine unschlagbare Teilkosten.



1: 2D-Laserschneiden mit 4-kW-Festkörperlaser im Teilkostenvergleich mit 2: TruMatic 1000 fiber, Kostenbasis: Mitteleuropa



# Eine ideale Strategie für Ihren Erfolg



## Maschine

Mithilfe des einzigartigen Maschinenkonzepts spielen die Werkzeuge ihre Stärken voll aus: Der Stanzkopf dreht sie blitzschnell in jede beliebige Winkellage – und beschert Ihnen maximale Flexibilität. Die Bauweise der TruMatic vermeidet außerdem Störkonturen im gut einsehbaren Bearbeitungsraum.



## Werkzeug Laser

CO<sub>2</sub>- oder Festkörperlaser: Ihre Anwendung entscheidet, welcher Laser zu Ihnen passt. Für beste Ergebnisse müssen Laser, Optik, Maschine und Software zudem perfekt harmonisieren. Daher entwickeln und bauen wir sämtliche Laser selbst – und unterstützen Sie rundum.

Vor der Entscheidung für die Stanz-Laser-Bearbeitung steht oft die Frage: Hält die Technologie, was sie verspricht? Treffen Sie die richtige Wahl: Nur TRUMPF bietet Ihnen 100 % Integration. Weltweit führend entwickeln wir harmonische Gesamtkonzepte: Laser, Werkzeugsystem, Materialfluss, Teilesortierung, Automatisierung und Software – alle Komponenten einer TruMatic arbeiten Hand in Hand für Ihren Erfolg. Profitieren Sie von der größten Erfahrung: Bereits 1979 brachten wir als erster Anbieter die Kombitechnik auf den Markt.



## Stanzwerkzeug

Dank der großen Anzahl an Formen, Anschliffen und Beschichtungen sind Sie für jeden Auftrag gerüstet. Mit bis zu zehn Stempel- und Matrizeinsätzen in einem Werkzeug ist das MultiTool ein Multitalent – damit stanzen Sie auch Teile mit unterschiedlich kleinen Stanzen im Handumdrehen. Doch Ihre TruMatic kann mehr als stanzen: 90°-Biegungen bis 90 mm, Gewinde, eine Vielzahl an Umformungen und sogar Schriftzüge entstehen direkt auf der Maschine.



## Der beste Produktionspartner für Sie

Lernen Sie die einzelnen TruMatic Maschinen auf den folgenden Seiten kennen und finden Sie heraus, welche der richtige Partner für Sie ist.

# TruMatic 1000 fiber

Die preislich attraktive Lasermaschine, die stanz, umformt und Gewinde einbringt – mit cleverer Automatisierung auf engstem Raum.



01

## Delta Drive

lässt den Stanzkopf fliegen

02

## Cleveres Ausschleusen

lasergeschnittener Kleinteile

03

## Automatisch

gut sortiert





04

## Automatisiertes Entladen

von Teilen bis 400 × 600 mm

05

**24 %**

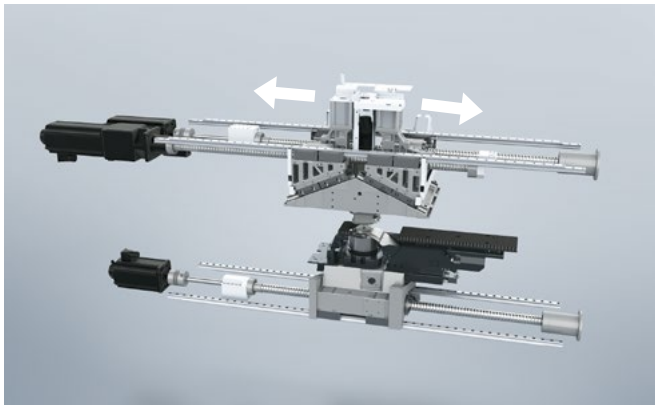
Aufstellfläche einsparen

01

## Delta Drive

lässt den Stanzkopf fliegen

Kompakt und dynamisch – das ausgeklügelte Antriebssystem ist komplett neu erdacht. Der patentierte Delta Drive macht eine Bewegung von Blech und Auflagentisch in der Y-Achse überflüssig, indem er den Stanzkopf hin- und herfahren lässt. Bei Bedarf bewegt sich der Stanzkopf zum Bediener und ist – wie der gesamte Innenraum – bestens erreichbar.



Ausgeklügelter Antrieb: Delta Drive.



Erleben Sie den Delta Drive live in Aktion:  
[www.trumpf.info/ki5t86](http://www.trumpf.info/ki5t86)

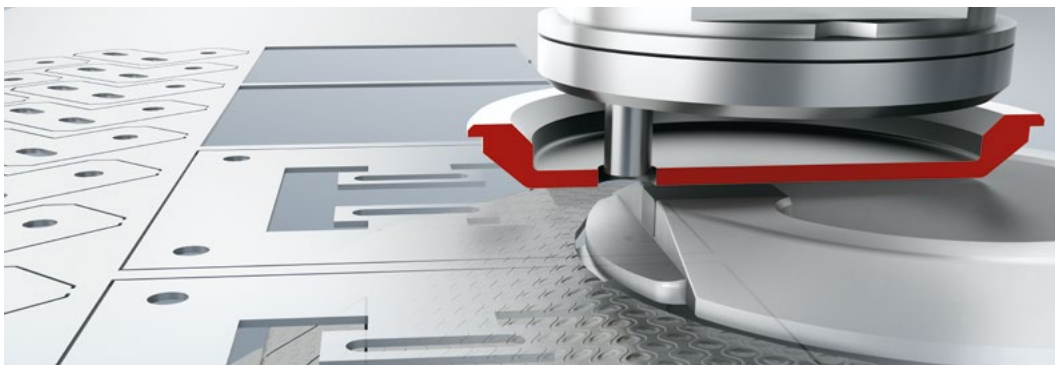


02

## Cleveres Ausschleusen

lasergeschnittener Kleinteile

Der Delta Drive-Antrieb entkoppelt Stempel und Matrize und ermöglicht dadurch neue Stanzanwendungen. Ein Highlight im Kombibetrieb ist das prozesssichere Ausschleusen von kleinen, lasergeschnittenen Teilen. Der Stempel stanz leicht versetzt, dadurch fallen kleine Teile nicht wie Stanzbutzen durch die Matrize in den Schrottbehälter, sondern gleiten über eine Teile-rutsche in bereitstehende Boxen.



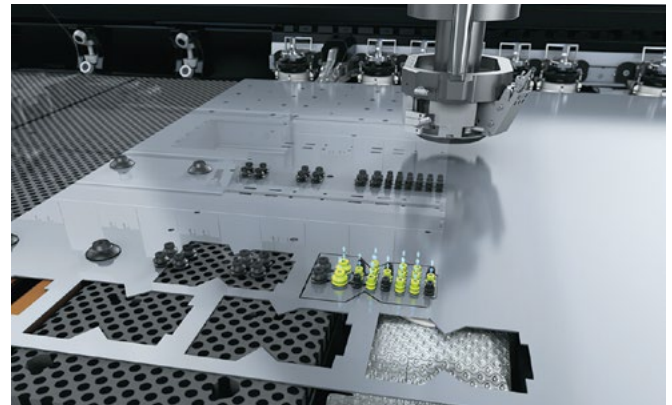
Ihr Vorteil: Kleinteile trennt die Maschine automatisch in Gutteile und Abfall.

03

## Automatisch

gut sortiert

Teile bis zu einer Größe von 180 mm x 180 mm sortiert Ihre Maschine automatisch. Gutteile gelangen über eine Rutsche in einen Zwischenpuffer. Unter der Maschine stehen bis zu vier unterschiedliche Boxen. Der Zwischenpuffer fährt die richtige Box an und gibt die Teile hinein. Zudem macht die Automatisierung SortMaster Compact Ihre Maschine noch produktiver. Einzelansteuerbare Sauger sorgen für eine hohe Saugkraft bei den zu entnehmenden Teilen. Er kann auf schmalen Stegen und kleinen Flächen ansaugen und Kleinteile sicher entnehmen.



Saugerleisten mit einzeln ansteuerbaren Saugern.

**04**

## Automatisiertes Entladen

von Teilen bis 400 x 600 mm

Dank der großen Teileklappe entladen Sie Teile mit bis zu 400 mm x 600 mm automatisiert. Ein Sensor prüft, ob die Teile durch die Klappe fallen. So schleusen Sie im Stanz- wie auch im Laserbetrieb Teile einfach aus.

**05**

## 24 %

Aufstellfläche einsparen

Die kompakteste Stanz-Laser-Maschine der Welt benötigt 24 % weniger Aufstellfläche als das Vorgängermodell und ist selbst im automatisierten Betrieb äußerst platzsparend. Dazu trägt auch der clever angeordnete Strahlschutz bei.



Mehr zum SortMaster Compact:  
[www.trumpf.info/z6saf1](http://www.trumpf.info/z6saf1)



Technische Daten			
Arbeitsbereich		Mittelformat	Großformat
Kombinierte Bearbeitung (X x Y)	mm	2535 x 1250	3000 x 1500 <sup>[1]</sup>
Max. Blechdicke	mm	6,4	6,4
Max. Werkstückgewicht	kg	150	230
Effektive Stanzkraft	kN	165	165
Laserdaten			
Mittlere Leistungsaufnahme in der Produktion	kW	9	9
Max. Laserleistung	W	3000	3000
Baustahl	mm	6	6
Edelstahl	mm	6	6
Aluminium	mm	5	5
Geschwindigkeiten			
C-Achse Stanzen	U/min	180	180
C-Achse Gewindeformen		M2 – M10	M2 – M10
Maximale Hubfolge Stanzen (schrittweise = 1 mm)	1/min	600	600
Maximale Hubfolge Stanzen (schrittweise = 25 mm)	1/min	310	310
Maximale Hubfolge Signieren	1/min	1000	1000
Werkzeuge			
Linearmagazin: Anzahl Werkzeuge/Pratzen	Stück	17/3	21/3
Rotation der Werkzeuge		Alle Werkzeuge 360°	Alle Werkzeuge 360°
Werkzeuggröße Stanzen	mm	Alle Werkzeuge 76,2	Alle Werkzeuge 76,2
Programmierbarer Niederhalter		Ja	Ja
Werkzeugwechselzeit bis zu	s	2,4	2,4
MultiTool (5er) (10er)		Werkzeuge (Ø 16 mm) (Ø 10,5 mm), 360° drehbar	Werkzeuge (Ø 16 mm) (Ø 10,5 mm), 360° drehbar
Genauigkeit: Positionsstreubreite Ps	mm	± 0,03	± 0,03
Programmierbare Teileausschleusung			
Größe Teilerutsche Stanzen	mm	180 x 180	180 x 180
Größe Teileklappe Laser	mm	400 x 1250 <sup>[2]</sup>	400 x 1250 <sup>[2]</sup>

<sup>[1]</sup> Mit Nachsetzen. <sup>[2]</sup> Prozesssicheres Ausschleusen bis max. Teilegröße 400 mm x 600 mm.  
 Änderungen vorbehalten. Maßgeblich sind die Angaben in unserem Angebot und unserer Auftragsbestätigung.

# TruMatic 3000 fiber

Die produktive Stanz-Laser-Maschine für Ihre Blechfertigung –  
umformen und Gewinde einbringen inklusive.



01

## Kratzerfrei

dank absenkbarer Matrize

02

## Einfache Bedienung

mit der neuen Touchpoint-HMI

03

## Automatisches Be- und Entladen

mit Automatisierungslösungen



04

## **Dynamisch und kompakt**

dank Delta Drive und geringer Aufstellfläche

01

## Kratzerfrei

dank absenkbarer Matrize

Die absenkbare Matrize ermöglicht eine kratzerfreie Stanz- und Umformbearbeitung. Bei der Positionierung wird, wenn Sie es wünschen, die Matrize abgesenkt, sodass die Blechtafel keinen Kontakt zur Matrize hat – sowohl bei Stanz- als auch bei erhöhten Umformmatrizen. Bei Umformungen nach unten besteht nun keine Gefahr von Verhakungen mehr.



Die aktive Matrize gewährleistet kratzerfreie Teile.

02

## Einfache Bedienung

mit der neuen Touchpoint-HMI

Stanz- oder Stanz-Laser-Teile zu produzieren kann ganz einfach sein – mit der neuen Touchpoint-HMI von TRUMPF wird die Maschinenbedienung so intuitiv wie bei einem Tablet oder Smartphone. Sie produzieren dadurch viel schneller – und selbst Neulinge lernen schnell, mit der Software umzugehen.



Das Touchdisplay macht die Arbeit für den Bediener angenehm und übersichtlich.

03

## Automatisches Be- und Entladen

mit Automatisierungslösungen

Ausschleus- und Sortierlösungen kümmern sich um Teile von klein bis groß. Der SheetMaster Compact übernimmt das prozesssichere Beladen von Blechen sowie das Entladen von Microjoint-Tafeln und Restgittern. Der SortMaster Compact entnimmt und sortiert die Teile Ihrer Stanz-Laser-Maschine vollautomatisch. Durch einzeln ansteuerbare Sauger ist eine optimale Teileentnahme insbesondere bei kleinen und komplexen Teilen möglich. Teile bis zu einer Größe von 180 x 180 mm sortiert Ihre Maschine automatisch.



Über eine Rutsche gelangen Gutteile in einen Zwischenpuffer.

04

## Dynamisch und kompakt

dank Delta Drive und geringer Aufstellfläche

Mit dem leistungsstarken, dynamischen Delta Drive Antrieb arbeitet die TruMatic 3000 fiber besonders produktiv. Er macht eine Bewegung von Blech und Auflagentisch auf der Y-Achse überflüssig und sorgt so für hohe Produktivität und Prozesssicherheit. Gegenüber einer Sheetmover-Maschine spart die neue TruMatic 3000 fiber 25 % der Aufstellfläche ein.



Geringe Aufstellfläche dank kompakten Aufbaus.

<b>Technische Daten</b>			
<b>Arbeitsbereich</b>		<b>Mittelformat</b>	<b>Großformat</b>
Kombinierte Bearbeitung (X×Y)	mm	2535 × 1250	3050 × 1550 <sup>[1]</sup>
Max. Blechdicke	mm	6,4	6,4
Max. Werkstückgewicht	kg	150	230
Effektive Stanzkraft	kN	180	180
<b>Laserdaten</b>			
Mittlere Leistungsaufnahme in der Produktion	kW	8	8
Max. Laserleistung	W	3000	3000
Baustahl	mm	6	6
Edelstahl	mm	6	6
Aluminium	mm	5	5
<b>Geschwindigkeiten</b>			
C-Achse Stanzen	U/min	350	350
C-Achse Gewindeformen		M2 – M10	M2 – M10
Maximale Hubfolge Stanzen (schrittweise = 1 mm)	1/min	800	690
Maximale Hubfolge Stanzen (schrittweise = 25 mm)	1/min	400	400
Maximale Hubfolge Signieren	1/min	1000	1000
<b>Werkzeuge</b>			
Linearmagazin: Anzahl Werkzeuge/Pratzen	Stück	21/3	21/3
Rotation der Werkzeuge		Alle Werkzeuge 360°	Alle Werkzeuge 360°
Werkzeuggröße Stanzen	mm	Alle Werkzeuge 76,2	Alle Werkzeuge 76,2
Programmierbarer Niederhalter		Ja	Ja
Werkzeugwechselzeit bis zu	s	0,3	0,3
MultiTool (5er)		Werkzeuge (Ø 16 mm), 360° drehbar	Werkzeuge (Ø 16 mm), 360° drehbar
MultiTool (10er)		Werkzeuge (Ø 10,5 mm), 360° drehbar	Werkzeuge (Ø 10,5 mm), 360° drehbar
Genauigkeit: Positionsstreubreite Ps	mm	± 0,03	± 0,03
<b>Programmierbare Teileausschleusung</b>			
Größe Teilerutsche Stanzen	mm	180 × 180	180 × 180
Größe Teileklappe Laser	mm	400 × 600	400 × 600

<sup>[1]</sup> Mit Nachsetzen.

Änderungen vorbehalten. Maßgeblich sind die Angaben in unserem Angebot und unserer Auftragsbestätigung.

# TruMatic 6000

Das robuste Universaltalent für die hochqualitative Stanz-Laser-Bearbeitung. Zuverlässig und produktiv liefert die Maschine beste Teilequalität bei Material bis 8 mm Dicke.



01

## Qualität

auf ganzer Linie

02

## Rüstzeit

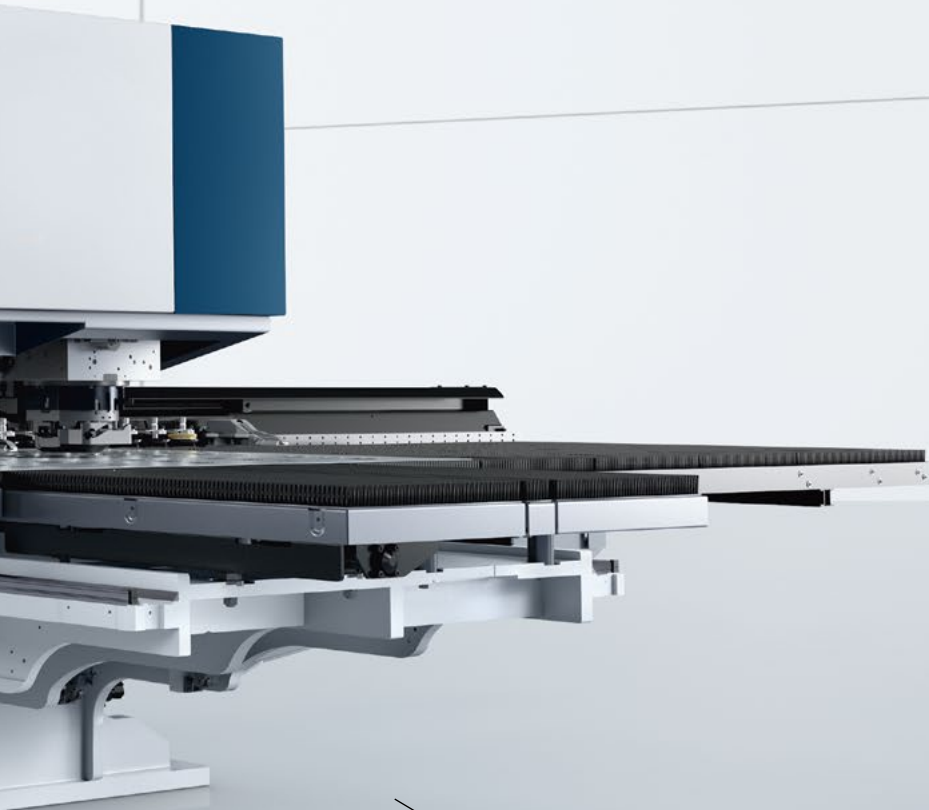
clever reduziert

03

## Robuste Prozesse

dank intelligenter Assistenzsysteme





05

## Energie

sparsam eingesetzt

04

## Bis 8 mm

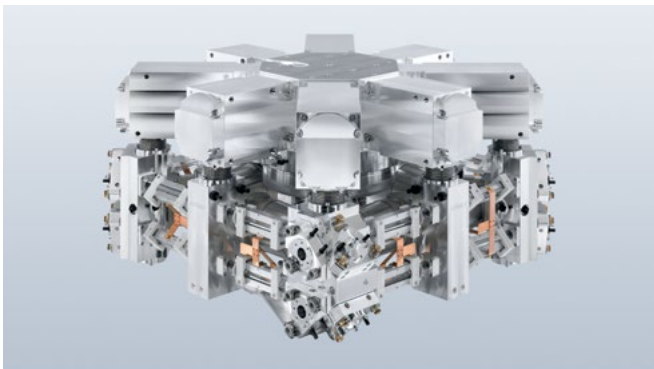
dicke Bleche bearbeiten

01

## Qualität

auf ganzer Linie

Von der kombinierten Bearbeitung bis zur Teileentsorgung: Mit ihrer absenkbaren Matrize und dem Bürstenteppich auf Tischen und Teileklappen bearbeitet und transportiert die Maschine Ihr Material einfach und schonend. Für Kantenqualität vom Feinsten sorgt der CO<sub>2</sub>-Laser TruFlow.



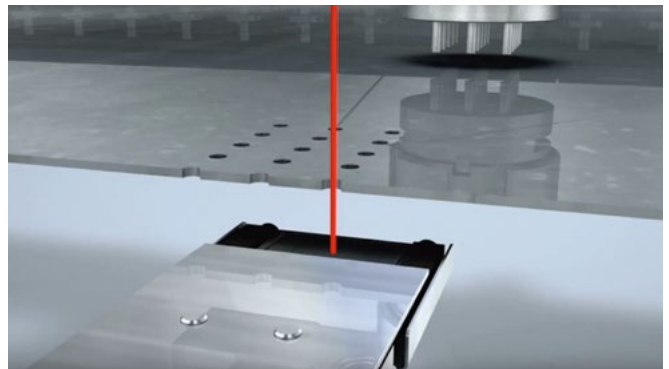
Der CO<sub>2</sub>-Laser TruFlow steht für exzellente Kantenqualität.

03

## Robuste Prozesse

dank intelligenter Assistenzsysteme

Eine Vielzahl von „Smart Functions“ macht die kombinierte Bearbeitung so sicher. Die Maschine überwacht zum Beispiel den Zustand des Stempels und die richtige Positionierung beim Beladen des Blechs. Sie kann Probleme selbständig erkennen und teilweise sogar lösen – das entlastet Ihren Bediener und spart Mehrarbeit.



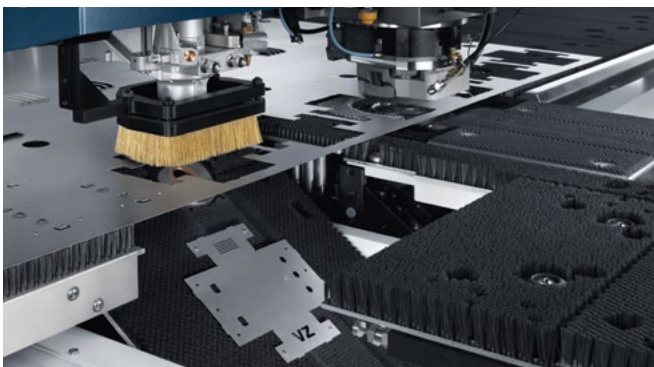
Ein Sensor prüft, ob das Loch gestanzt wurde, und erkennt so frühzeitig einen Stempelbruch.

02

## Rüstzeit

clever reduziert

Die große Werkzeugkapazität reduziert Stillstände. Dank 1-Schneidkopf-Strategie bearbeiten Sie alle möglichen Materialarten und -dicken, ohne den Schneidkopf zu wechseln. Das reduziert Ihre Nebenzeiten erheblich, vor allem wenn Sie im automatisierten Betrieb unterschiedliche Aufträge abarbeiten.



Mit einem Schneidkopf bearbeiten Sie unterschiedliche Materialarten und -dicken.



04

**Bis 8 mm**

dicke Bleche bearbeiten

Teile von dünn bis dick bestimmen Ihren Arbeitsalltag. Mit der TruMatic 6000 bearbeiten Sie die ganze Bandbreite bis 8 mm Blechdicke.

05

**Energie**

sparsam eingesetzt

Die Maschine schont Ressourcen. Sie setzt zum Beispiel nur so viel Energie zum Stanzen ein wie nötig – dafür sorgt eine differenzierte Ansteuerung von Hoch- und Niederdrucksystemen.

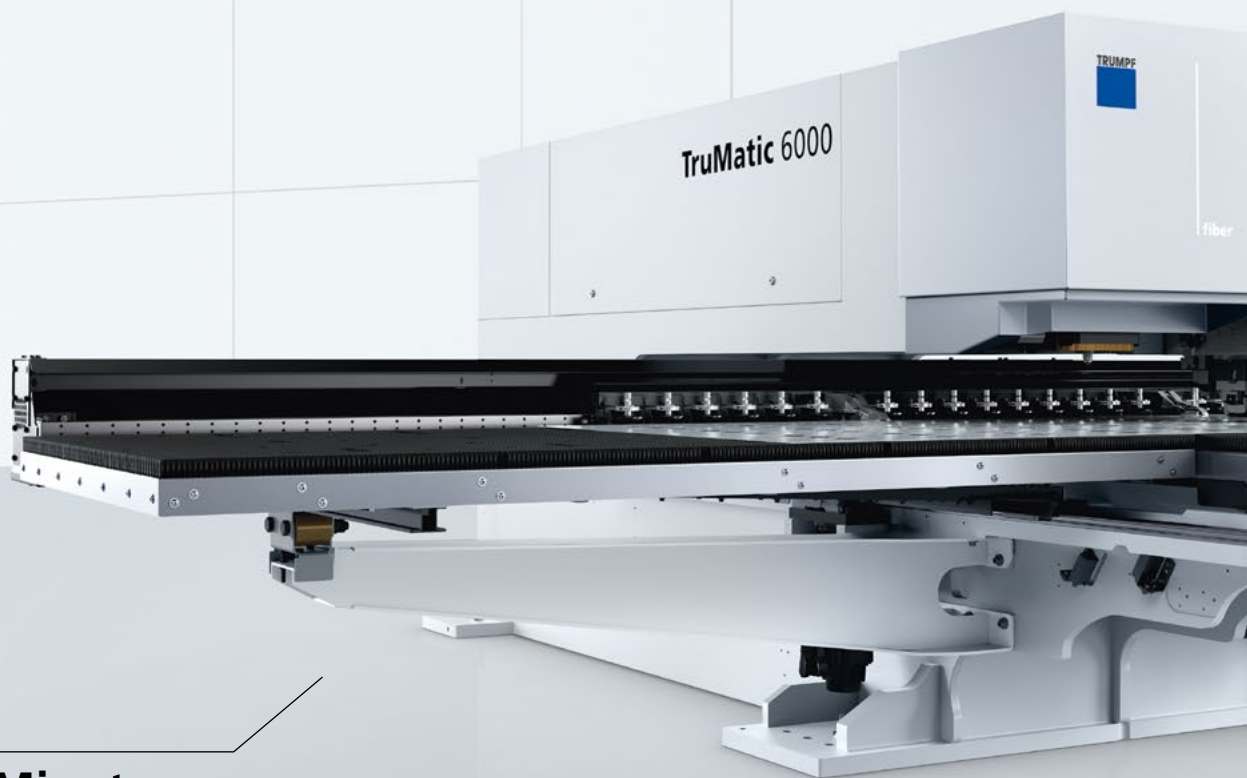
Technische Daten				
Arbeitsbereich		Mittelformat		Großformat
Kombinierte Bearbeitung (X × Y)	mm	2500 × 1250		3050 × 1550 <sup>1)</sup>
Max. Blechdicke	mm	8		8
Max. Werkstückgewicht	kg	150		230
Effektive Stanzkraft	kN	180		180
Laserdaten				
Max. Laserleistung	W	2000	2700	3200
Baustahl	mm	8	8	8
Edelstahl	mm	4	6	8
Aluminium	mm	3	4	4
Geschwindigkeiten				
C-Achse Stanzen	U/min	330		330
C-Achse Gewindeformen		M2–M10		M2–M10
Maximale Hubfolge Stanzen (schrittweise = 1 mm)	1/min	1000		900
Maximale Hubfolge Stanzen (schrittweise = 25 mm)	1/min	450		430
Maximale Hubfolge Signieren	1/min	2800		2800
Werkzeuge				
Linearmagazin: Anzahl Werkzeuge/Pratzen	Stück	23/2		23/3
Rotation der Werkzeuge		Alle Werkzeuge 360°		Alle Werkzeuge 360°
Werkzeuggröße Stanzen	mm	Alle Werkzeuge 76,2		Alle Werkzeuge 76,2
Programmierbarer Niederhalter		Ja		Ja
Werkzeugwechselzeit bis zu	s	0,3		0,3
MultiTool (5er)		Werkzeuge (Ø 16 mm), 360° drehbar		Werkzeuge (Ø 16 mm), 360° drehbar
MultiTool (10er)		Werkzeuge (Ø 10,5 mm), 360° drehbar		Werkzeuge (Ø 10,5 mm), 360° drehbar
Genauigkeit: Positionsstreuung Ps	mm	± 0,03		± 0,03
Programmierbare Teileausschleusung				
Größe Teileklappe Stanzen	mm	500 × 500		500 × 500
Größe Teileklappe Laser	mm	500 × 500		500 × 500

<sup>1)</sup>Mit Nachsetzen.

Änderungen vorbehalten. Maßgeblich sind die Angaben in unserem Angebot und unserer Auftragsbestätigung.

# TruMatic 6000 fiber

Der Dünnspezialist bearbeitet das komplette Materialspektrum hochproduktiv – von Stahl über Aluminium bis hin zu stark reflektierenden Materialien wie Kupfer oder Messing. Ein weiterer Pluspunkt: Die Maschine ist perfekt zugänglich.



01

## 34 m pro Minute

schnell schneiden

02

## Prozesse

clever durchdacht

03

## Automatisierung

minimiert Nebenzeiten



05

## TruDisk

vielseitig und energieeffizient

04

## Qualität

die überzeugt

01

## 34 m pro Minute

schnell schneiden

Bearbeiten Sie Bleche überragend schnell: im Dünnschleifblech mit Schnittgeschwindigkeiten von bis zu 34 m/min. Automatisiert fertigen Sie mit der TruMatic 6000 fiber Tag und Nacht hochproduktiv – mit bester Energieeffizienz dank Festkörperlaser.

02

## Prozesse

clever durchdacht

Die Produktivmaschine vereint besonders sichere Prozesse mit großer Vielseitigkeit. Ihre durchdachte Umhausung bietet auch bei voller Leistung des Festkörperlasers Einblick und beste Zugänglichkeit. Ob Werkzeugautomatisierung, Restgitterentladung, SortMaster Box oder Förderbänder – der Bediener erreicht alle Bereiche.

03

## Automatisierung

minimiert Nebenzeiten

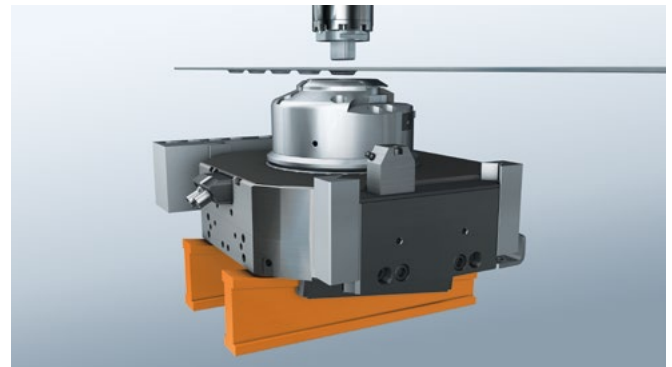
Dank spezieller Sicherheitseinrichtungen können Sie Automatisierungskomponenten wie den SheetMaster und ToolMaster standardmäßig beladen und rüsten, während Ihre Maschine schneidet oder stanzt. Das einmalige Konzept reduziert Ihre Nebenzeiten und steigert Ihren Gewinn.

04

## Qualität

die überzeugt

Sie erfüllt Ihre hohen Anforderungen an eine schonende Stanz- und Laserbearbeitung mit erweiterten Umformmöglichkeiten nach unten: die absenkbare Matrize. Bürstentische und mit Bürsten versehene Teileklappen schonen Ihr Material rundum.



Bei Bedarf fährt die Matrize nach unten und verhindert so einen Kontakt zwischen Blechtafel und Matrize.



Clever: Auch mit Umhausung ist die Maschine bestens zugänglich.

05

## TruDisk

vielseitig und energieeffizient

Mit dem energieeffizienten Festkörperlaser TruDisk bearbeiten Sie das komplette Materialspektrum.



Durch den Einsatz von Stickstoff schneiden Sie selbst Kupfer und Messing mit sauberen Schnittkanten.

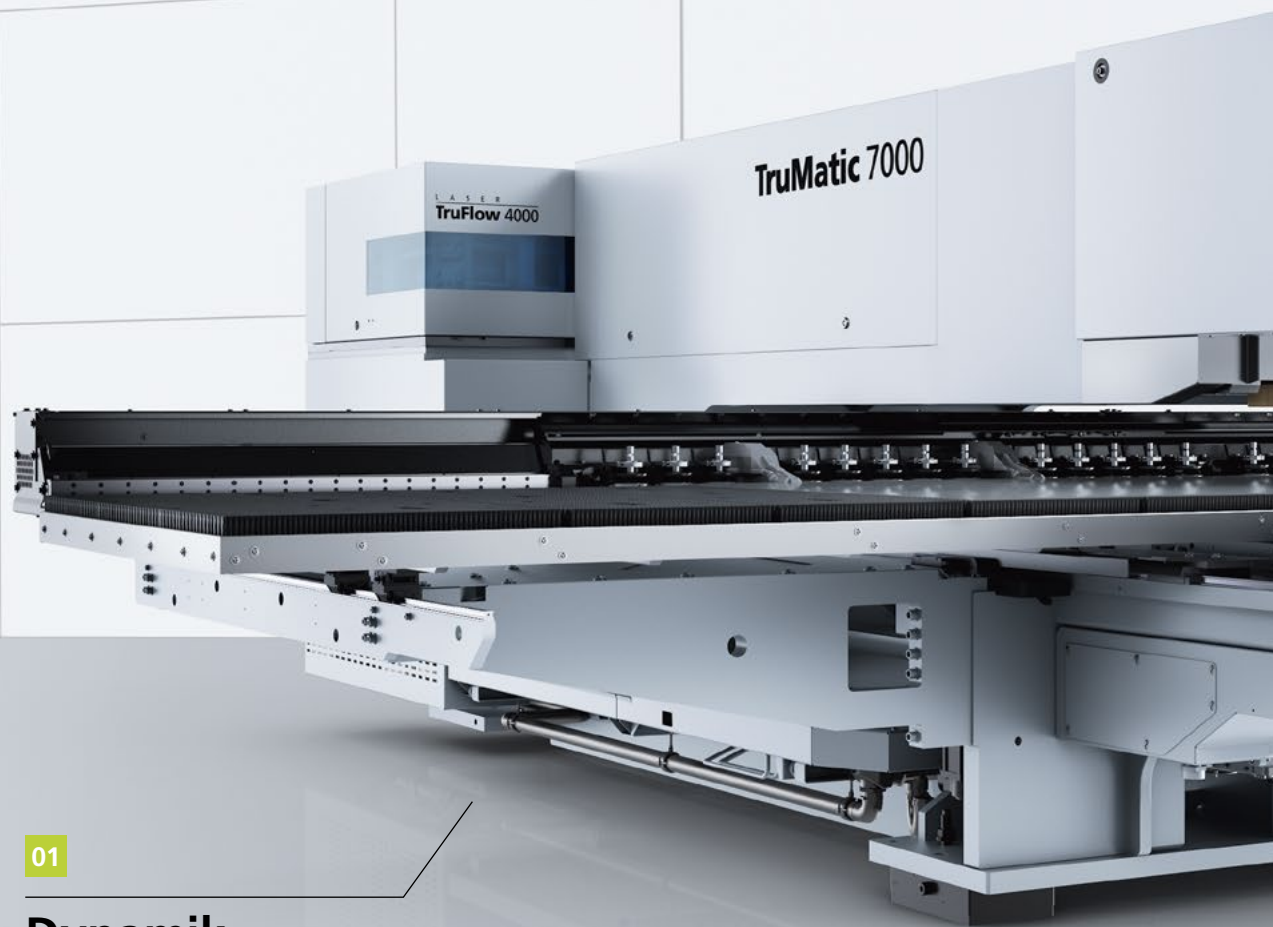
Technische Daten			
Arbeitsbereich		Mittelformat	Großformat
Kombinierte Bearbeitung (X × Y)		2500 × 1250	3050 × 1550 <sup>1)</sup>
Max. Blechdicke	mm	6,4	6,4
Max. Werkstückgewicht	kg	150	230
Effektive Stanzkraft	kN	180	180
Laserdaten			
Max. Laserleistung	W	3000	
Baustahl	mm	6	
Edelstahl	mm	6	
Aluminium	mm	5	
Geschwindigkeiten			
C-Achse Stanzen	U/min	330	330
C-Achse Gewindeformen		M2 – M10	M2 – M10
Maximale Hubfolge Stanzen (schrittweise = 1 mm)	1/min	1000	900
Maximale Hubfolge Stanzen (schrittweise = 25 mm)	1/min	450	430
Maximale Hubfolge Signieren	1/min	2800	2800
Werkzeuge			
Linearmagazin: Anzahl Werkzeuge Pratzen	Stück	23 3	22 3
Rotation der Werkzeuge		Alle Werkzeuge 360°	Alle Werkzeuge 360°
Werkzeuggröße Stanzen	mm	Alle Werkzeuge 76,2	Alle Werkzeuge 76,2
Programmierbarer Niederhalter		Ja	Ja
Werkzeugwechselzeit bis zu	s	0,3	0,3
MultiTool (5er)		Werkzeuge (Ø 16 mm), 360° drehbar	Werkzeuge (Ø 16 mm), 360° drehbar
MultiTool (10er)		Werkzeuge (Ø 10,5 mm), 360° drehbar	Werkzeuge (Ø 10,5 mm), 360° drehbar
Genauigkeit: Positionsstreuung Ps	mm	± 0,03	± 0,03
Programmierbare Teileausschleusung			
Größe Teileklappe Stanzen	mm	500 × 500	500 × 500
Größe Teileklappe Laser	mm	500 × 500	500 × 500

<sup>1)</sup>Mit Nachsetzen.

Änderungen vorbehalten. Maßgeblich sind die Angaben in unserem Angebot und unserer Auftragsbestätigung.

# TruMatic 7000

Die produktive High-End-Maschine – kombiniert die Vorteile der Stanz- und Laserbearbeitung besonders wirtschaftlich.



01

## Dynamik

dank Zusatzachsen

02

## Qualität

zuverlässig und überzeugend





04

## Automatisierung

leistungsfähig und intelligent

03

## Umformen

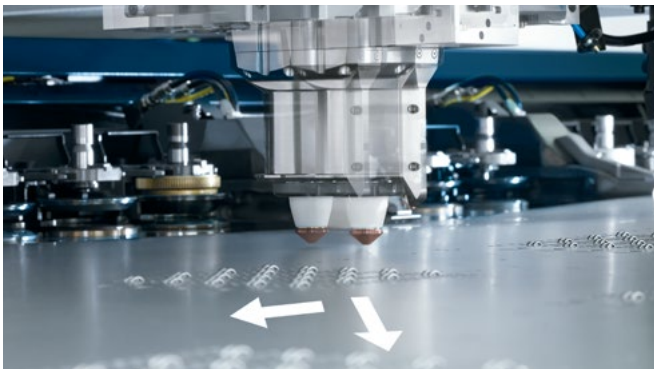
hochwertig und vielseitig

01

## Dynamik

dank Zusatzachsen

Die TruMatic 7000 arbeitet extrem schnell und hochdynamisch, besonders bei vielen Richtungswechseln. Auch bei filigranen, kleinen Teilen und Ecken spielt sie ihre Stärken aus und schneidet rasch und wirtschaftlich.



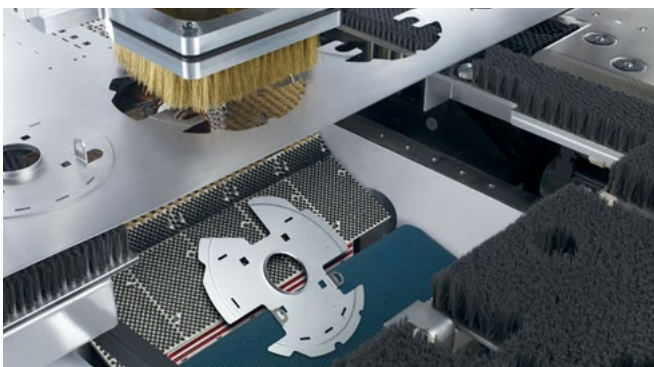
Äußerst dynamisch schneiden Sie selbst Kleinteile und Ecken.

02

## Qualität

zuverlässig und überzeugend

Von der kombinierten Bearbeitung bis zur Teileentsorgung: Dank absenkbarer Matrize, Bürstentischen und Teileklappen bearbeitet und transportiert die Maschine Ihr Material besonders schonend. Für eine hohe Kantenqualität ohne Grat sorgt der CO<sub>2</sub>-Laser TruFlow.



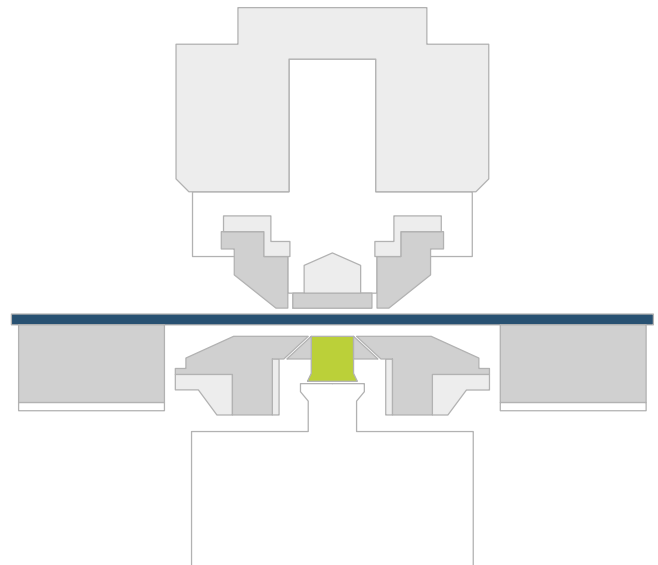
Bürstenteppiche schleusen Ihre Teile schonend aus.

03

## Umformen

hochwertig und vielseitig

Die aktive Matrize sorgt für eine hohe Teilequalität: Sie kann sich nicht nur absenken, sondern auch nach oben verfahren. So fertigen Sie bisher unerreichte Größen und Höhen – und steigern Ihre Wertschöpfung durch Komplettbearbeitung von Teilen. Gleichzeitig beugt die Verfahrbewegung nach unten Kratzern vor.



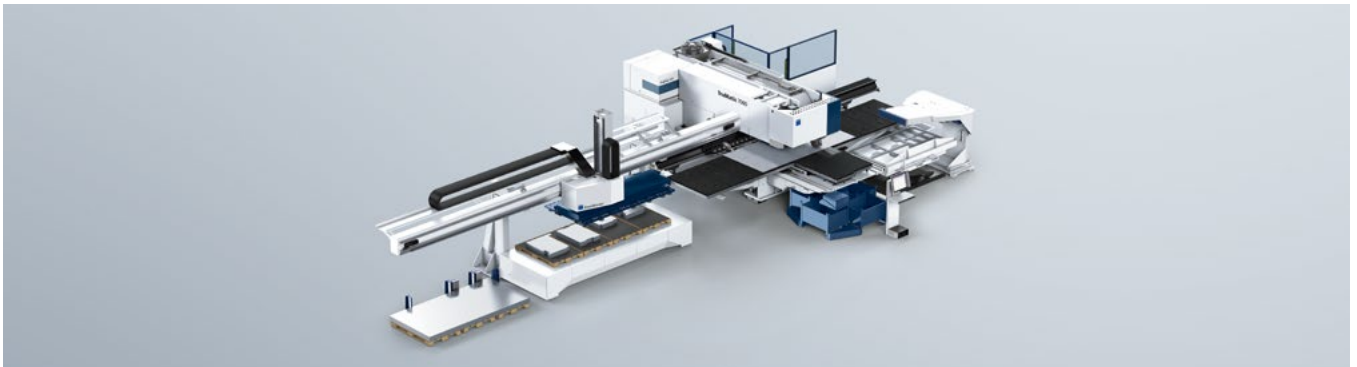
Die aktive Matrize steigert Ihre Wertschöpfung.

04

## Automatisierung

leistungsfähig und intelligent

Mit dem SheetMaster und ToolMaster arbeitet die TruMatic 7000 besonders schnell und sicher. So entlädt der dynamische SheetMaster bis zu vier Teile gleichzeitig, besitzt eine flexible Saugerpositionierung und eine zusätzliche Längsachse. Dank 1-Schneidkopf-Strategie und Düsenwechsler ist Ihre Maschine darüber hinaus für den automatisierten Betrieb gerüstet.



Umfassend automatisiert mit dem SheetMaster und ToolMaster fertigt die TruMatic 7000 rund um die Uhr.

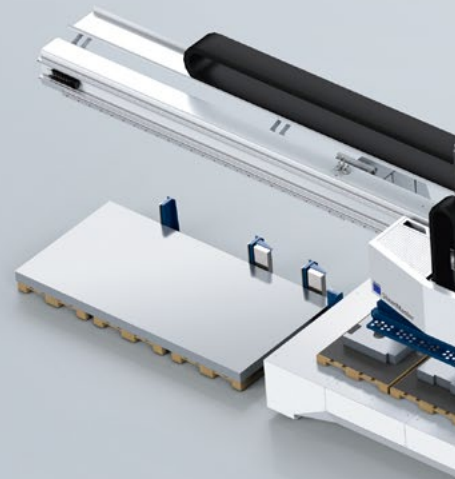
<b>Technische Daten</b>			
<b>Arbeitsbereich</b>		<b>Mittelformat</b>	<b>Großformat</b>
Kombinierte Bearbeitung (X×Y)	mm	2500 × 1250	3050 × 1550 <sup>[1]</sup>
Max. Blechdicke	mm	8	8
Max. Werkstückgewicht	kg	200	280
Effektive Stanzkraft	kN	220	220
<b>Laserdaten</b>			
Max. Laserleistung	W	4000	
Baustahl	mm	8	
Edelstahl	mm	8	
Aluminium	mm	6	
<b>Geschwindigkeiten</b>			
C-Achse Stanzen	U/min	500	500
C-Achse Gewindeformen		M2–M10	M2–M10
Maximale Hubfolge Stanzen (schrittweise = 1 mm)	1/min	1200	1200
Maximale Hubfolge Stanzen (schrittweise = 25 mm)	1/min	540	540
Maximale Hubfolge Signieren	1/min	3000	3000
<b>Werkzeuge</b>			
Linearmagazin: Anzahl Werkzeuge Pratzen	Stück	22 3	21 4
Rotation der Werkzeuge		Alle Werkzeuge 360°	Alle Werkzeuge 360°
Werkzeuggröße Stanzen	mm	Alle Werkzeuge 76,2	Alle Werkzeuge 76,2
Programmierbarer Niederhalter		Ja	Ja
Werkzeugwechselzeit bis zu	s	0,3	0,3
MultiTool (5er)		Werkzeuge (Ø 16 mm), 360° drehbar	Werkzeuge (Ø 16 mm), 360° drehbar
MultiTool (10er)		Werkzeuge (Ø 10,5 mm), 360° drehbar	Werkzeuge (Ø 10,5 mm), 360° drehbar
Genauigkeit: Positionsstreuung Ps	mm	± 0,03	± 0,03
<b>Programmierbare Teileausschleusung</b>			
Größe Teileklappe Stanzen	mm	500 × 500	500 × 500
Größe Teileklappe Laser	mm	500 × 500	500 × 500
<b>Zusatzachsen für höchste Dynamik</b>			
X-parallele Highspeed-Achse Xp		Ja	Ja
Y-parallele Highspeed-Achse Yp		Ja	Ja

<sup>[1]</sup>Mit Nachsetzen.

Änderungen vorbehalten. Maßgeblich sind die Angaben in unserem Angebot und unserer Auftragsbestätigung.

# Automatisch mehr verdienen

Automatisiert arbeitet Ihre TruMatic noch produktiver – bei Bedarf rund um die Uhr. Das Besondere: Sie können sämtliche Automatisierungskomponenten jederzeit nachrüsten, denn TRUMPF Maschinen sind so konzipiert, dass sie sprichwörtlich mit Ihren Aufgaben wachsen.



## Be- und Entladen

Mit dem SheetMaster Compact beladen Sie automatisiert und verlässlich Rohbleche oder Zuschnitte. Außerdem entladen Sie Microjointtafeln sowie Restgitter zügig und sicher.

## Be- und Entladen + Sortieren

Der SheetMaster be- und entlädt Ihre Maschine nicht nur, er sortiert die Teile auch zuverlässig.

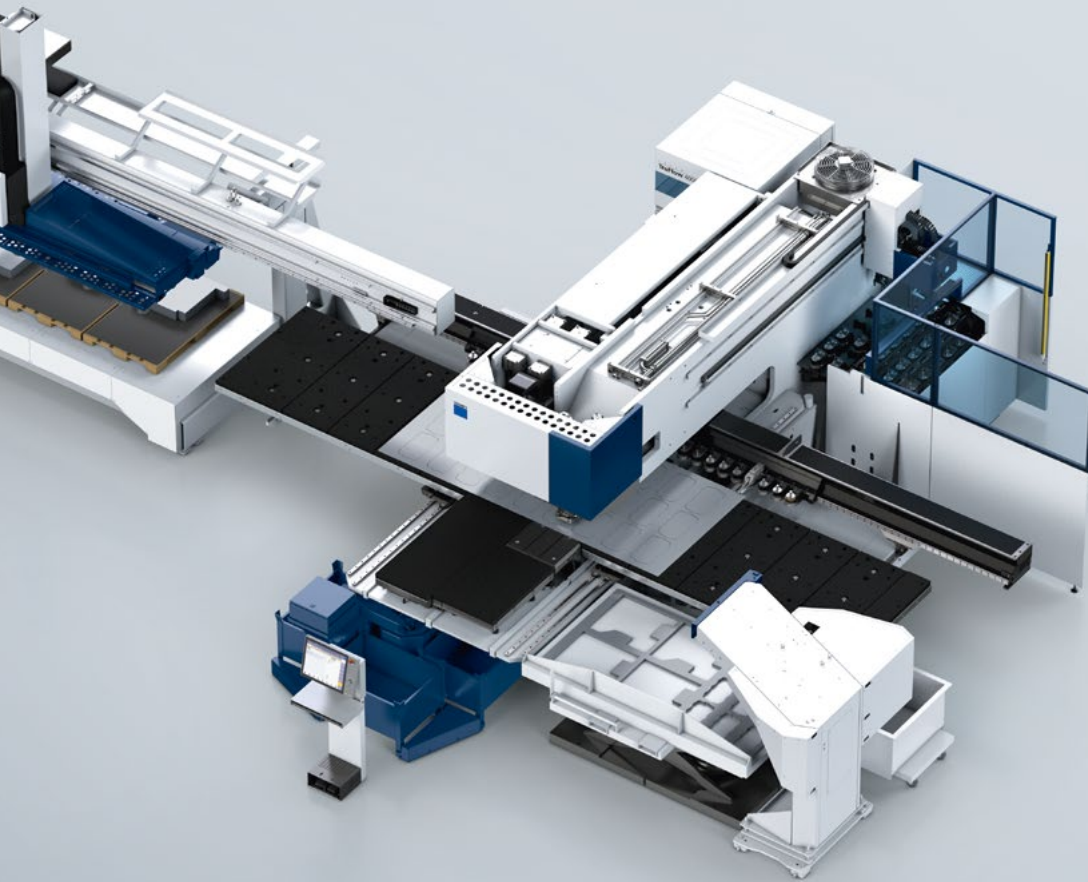
## Sortieren

Das automatisierte Sortieren von Kleinteilen erledigen der SortMaster Box und der SortMaster Box Linear. Auch mit dem SortMaster Compact sortieren Sie Teile und stapeln diese zusätzlich.

Mögliche Maschinen	SheetMaster	SheetMaster Compact	Wagensysteme	SortMaster Pallet	SortMaster Box
TruMatic 1000 fiber		■			
TruMatic 3000 fiber		■			
TruMatic 6000	■		■	■	■
TruMatic 6000 fiber	■		■	■	■
TruMatic 7000	■		■	■	■



Mehr erfahren:  
[www.trumpf.com/s/rgz9a4](http://www.trumpf.com/s/rgz9a4)



### Entsorgen

Restgitter und -streifen haben Sie mit dem GripMaster und SheetMaster Compact im Griff. Der ShearMaster entsorgt Schrott in handlichen Streifen.

### Werkzeugwechsel

Automatisiert wechselt Ihre TruMatic die Werkzeuge schnell, sicher und bequem – mit dem ToolMaster, dem ToolMaster Linear oder einem im SheetMaster integrierten Werkzeugwechsler.

### Lageranbindung

Mit dem richtigen Lagersystem vereinfachen Sie Materialfluss und Produktionsablauf. Sie lasten Ihre Maschinen besser aus und sparen Platz, Zeit und Geld.

Sortierfunktion	SortMaster Compact	GripMaster	ShearMaster	Werkzeugwechsler	TruStore und Großlagersysteme
■	■				
■	■				
		■	■	■ <sup>[1]</sup> oder <sup>[2]</sup>	■
		■	■	■ <sup>[1]</sup> oder <sup>[2]</sup>	■
		■	■	■ <sup>[3]</sup>	■

<sup>[1]</sup> SheetMaster mit integriertem Werkzeugwechsler.

<sup>[2]</sup> ToolMaster.

<sup>[3]</sup> ToolMaster Linear.

# TruServices. Your Partner in Performance

Ihre TruMatic Maschine ist für Höchstleistungen konzipiert. Setzen Sie für Ihre erfolgreiche Zukunft auf Services, die Sie auch auf lange Sicht weiterbringen – gemeinsam finden wir Möglichkeiten, Ihre Wertschöpfung nachhaltig zu maximieren. In uns finden Sie einen zuverlässigen Partner, der Sie rundum mit maßgeschneiderten Lösungen und Leistungspaketen unterstützt – damit Sie wirtschaftlich und auf konstant hohem Niveau produzieren.



EMPOWER

## EMPOWER

Wenn Sie beste Voraussetzungen für eine erfolgreiche Produktion schaffen möchten: Wir unterstützen Sie dabei.

IMPROVE

## IMPROVE

Wenn Sie Ihre Produktion schrittweise auf maximale Wertschöpfung ausrichten wollen: Gemeinsam erreichen wir Ihr Ziel.

## SUPPORT

Wenn für Sie Flexibilität und Anlagenverfügbarkeit im laufenden Betrieb selbstverständlich sein müssen: Wir sind für Sie da.

# Unser Antrieb: Herzblut

Ob Produktions- und Fertigungstechnik, Lasertechnik oder Materialbearbeitung: Für Sie entwickeln wir hochinnovative Produkte und Dienstleistungen, die industrietauglich und absolut zuverlässig sind. Um Ihnen überzeugende Wettbewerbsvorteile zu bieten, geben wir alles: Know-how, Erfahrung und jede Menge Herzblut.



Besuchen Sie uns  
auf YouTube:  
[www.youtube.com/  
@TRUMPFtube](http://www.youtube.com/@TRUMPFtube)



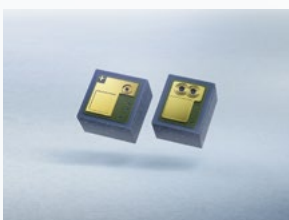
## Maschinen & Systeme

Laserschneiden, Stanzen, Biegen, Schweißen: Mit passgenauen Werkzeugmaschinen, Lasersystemen und Automatisierungen von TRUMPF beherrschen Sie die flexible Blech- und Rohrbearbeitung. Entdecken Sie auch Lösungen für die additive Fertigung.



## Laser

Ob Sie schneiden, schweißen, markieren oder Oberflächen bearbeiten: Laser von TRUMPF sind das universelle Werkzeug für industrielle Anwendungen – und das im Makro-, Mikro- und Nanobereich. Dazu erhalten Sie Software, Applikationswissen und Beratung.



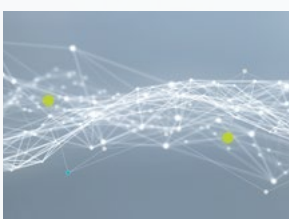
## VCSEL-Lösungen & Photodioden

Lasere- und Photodioden von TRUMPF Photonic Components bieten Ihnen zahlreiche Anwendungen: im Industrie- und Consumer-Markt bis hin zur optischen Datenkommunikation. In den TruHeat VCSEL-Systemen erzeugen Millionen von VCSEL (Vertical Cavity Surface Emitting Laser) Infrarotwärme, die zur Laserwärmebehandlung dient.



## Leistungselektronik

Ohne Prozessstromversorgung keine Hochtechnologie: Mit Generatoren für Plasmatechnologie, industrielle Erwärmung, Batteriewechselrichter-Systeme oder Mikrowellenverstärker erzeugen Sie Strom in der benötigten Frequenz und Leistung.



## Lösungen für Ihre Zukunft

Vom schrittweisen Einstieg bis hin zur Smart Factory. Mit pragmatischen Lösungen begleiten wir Sie auf dem Weg in Ihre vernetzte Fertigung und helfen Ihnen, Prozesse transparenter, flexibler und vor allem wirtschaftlicher zu gestalten.



