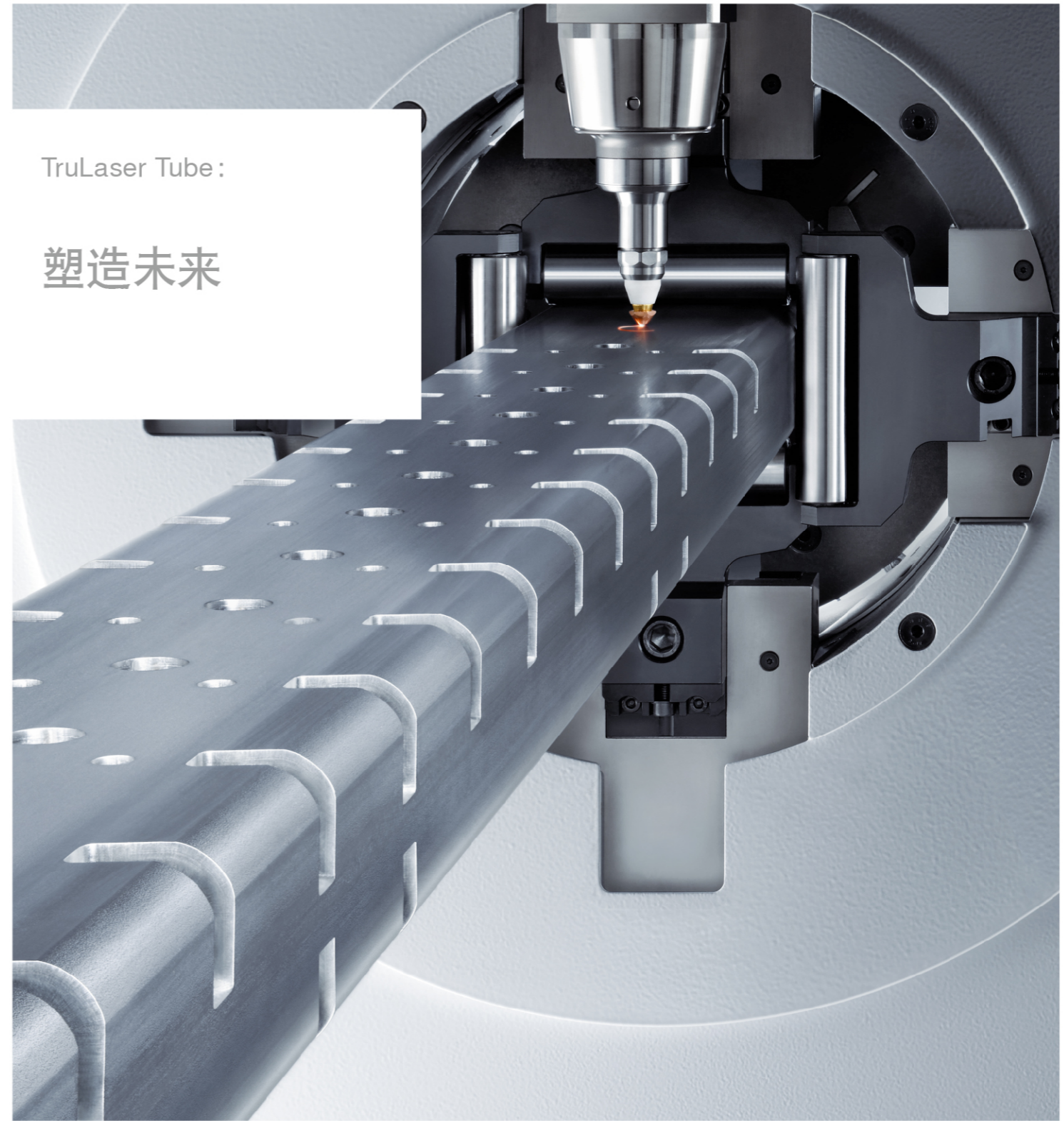


通快集团已通过ISO 9001:2008质量管理体系认证
(更多信息请登陆www.trumpf.com/en/quality)

TruLaser Tube :

塑造未来



识别号: 0372965_201401_CA - 内容若有更改, 恕不另行通知

丰厚收益

内容

丰厚收益	2
选择TruLaser Tube的理由	4
TruLaser Tube 5000	8
TruLaser Tube 7000	12
软件: 编译成功	16
TruServices: 技术支持和咨询	18
TruServices: 无与伦比的服务	19

TruLaser Tube 优势一览:

- 1 来自全球市场领导者的完美解决方案:
机器, 激光器和软件
- 2 创新管材结构所赋予的新设计感
- 3 加工灵活性: 不同轮廓, 壁厚和几何截面
- 4 比传统制造加工更经济
- 5 激光切割管材的巨大潜在市场



TruLaser Tube 5000

高产的全能型机床

成熟的TruLaser Tube 5000 管材切割机代替传统的制造技术, 提供理想的管材加工工艺。



TruLaser Tube 7000

高端型高柔性机床

该机床具有高度的柔性, 能够加工大范围的工件, 在管材加工方面为您提供众多新的应用。

选择 TruLaser Tube的理由

我们的专业——您的成功

通快是世界激光制造领域的领导者，对于研发持续不断的投入远高于行业平均水平。在激光加工领域，我们的创新理念不断缔造新标准。我们的专业融汇于管材加工工序的各个环节：焊接，切割以及加工后型材的联接。

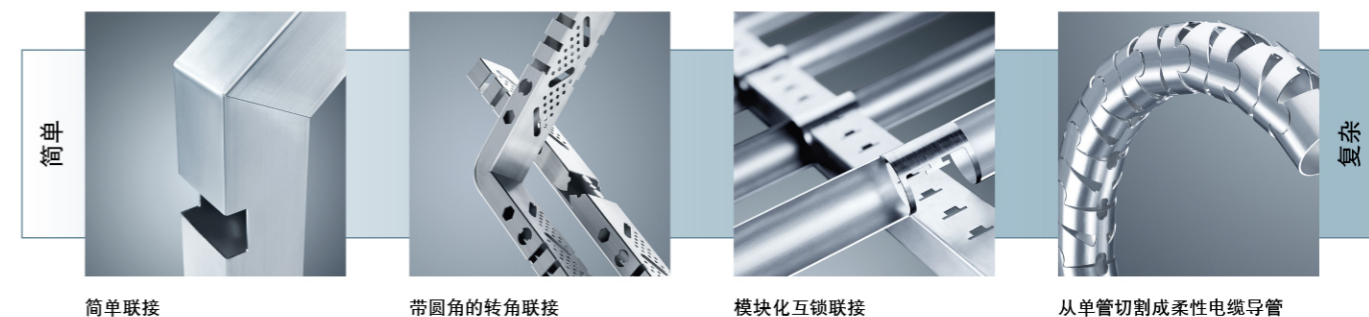
通快管切割的核心是其高性能高稳定的TruFlow二氧化碳激光器。激光器在热和机械方面的稳定性共同确保其在整个长期工作中始终保有最好的质量。拥有优化的激光光束质量和持续可变的激光输出，通快激光器足以满足您的所有需求。

新的设计自由

激光切割机可以提供您更高的管材设计自由度，这是传统方式所不能匹及的，同时也能大大降低生产环节的冗余。通过使用激光管材创新加工工艺，可免去后续复杂的焊接装夹，焊接过程的时间和成本都将节省。标记辅助定位，插槽式工件结构共同帮助您正确安装。

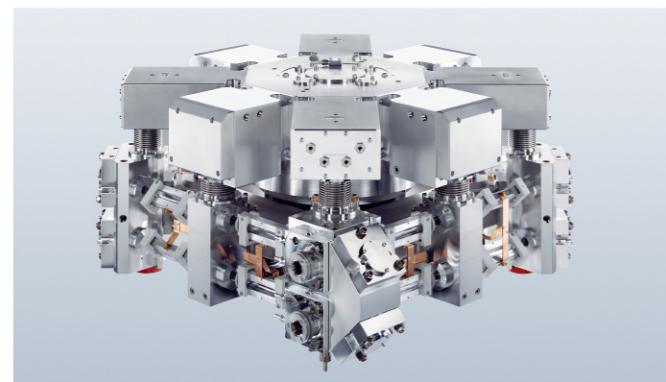
万能刀具

即便是最复杂的轮廓线，激光束都能轻易加工出来。借助激光这个万能工具，您就可以实现不同壁厚、不同截面的各种型材的非接触式加工。多数情况下，切割的高质量性可以免去额外的后续加工。与其他方法相比，激光技术将加工工序削减到最少，并且免去更换刀具的时间消耗。



更具有成本效益的制造

激光制造通过一系列方法优化加工过程。通过简单的操作就能实现穿孔，复杂轮廓线和长管的加工。激光将使创新的管材设计方案成为可能，从而将类似修边，焊接和装配等后续工序削减到最少。同时，由中间环节例如仓储，部件传送导致的资源需求也将大幅度减小。因此，与使用传统工具诸如锯，钻，磨的生产方法相比，您可以提高加工速度并大幅减少单位零部件的加工成本。



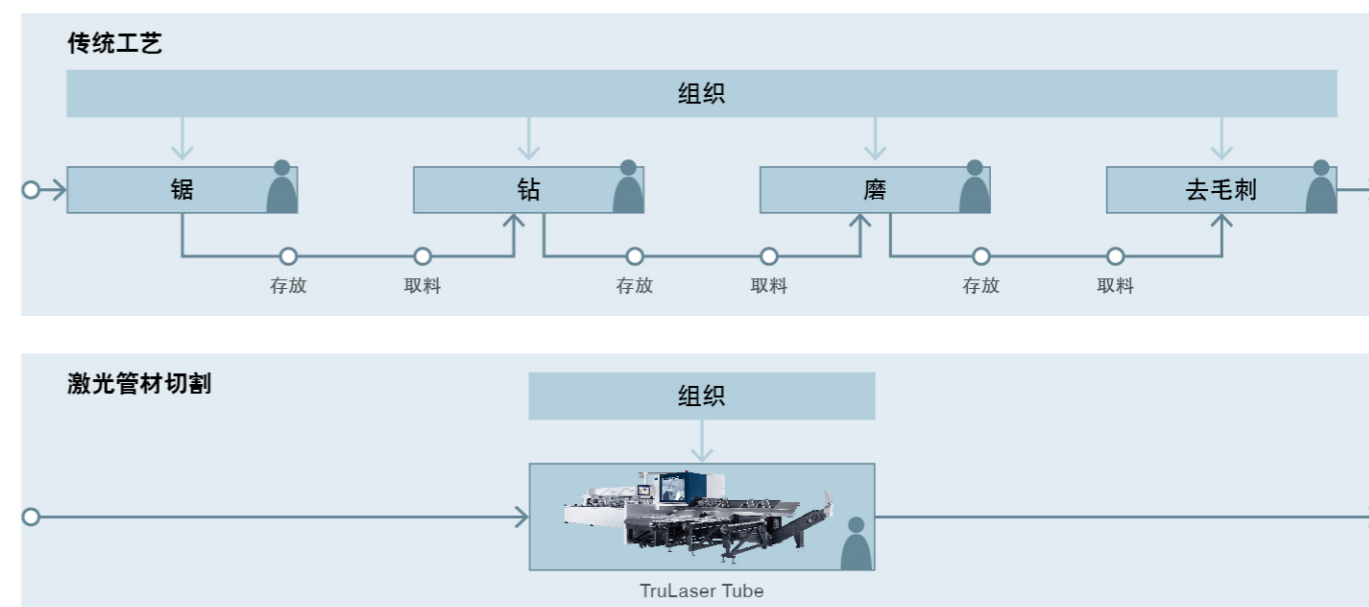
TruFlow激光器



不同直径和壁厚



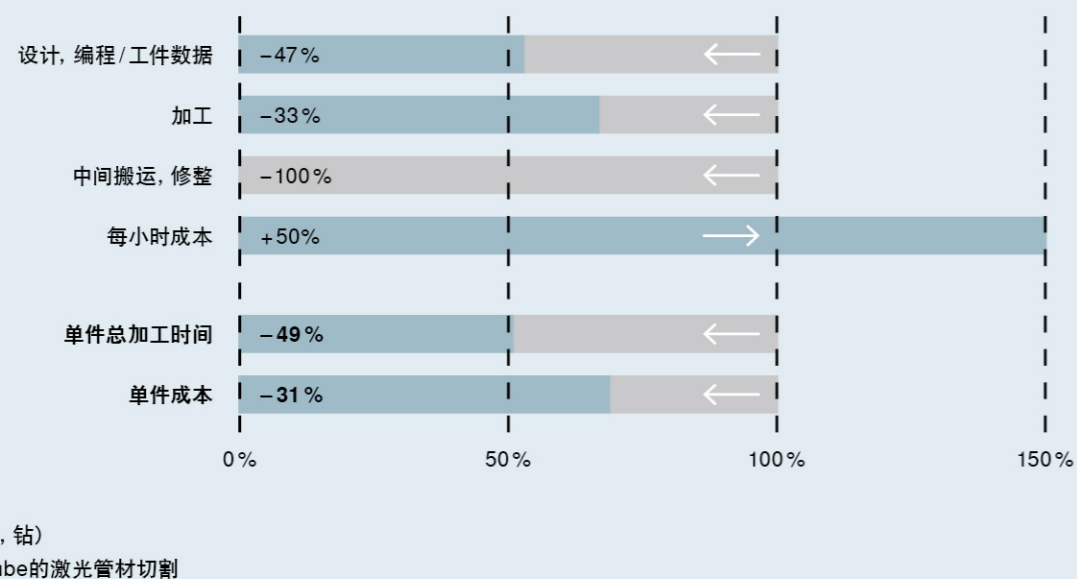
激光管材切割与传统方法所需加工工序的比较：



选择 TruLaser Tube的理由

基于典型案例的经济研究分析

从我们对所研究对象的分析中得到，激光切割在整个周期内能够节省49%的时间和31%的单件成本。



使用传统焊接工艺联结两个独立制造的部件



使用激光切割, 通过标记辅助定位达到精确的斜面接合

如果您将能够代表你们制造生产活动的管部件图纸发于我们, 我们很乐意为您提供经济型分析。

快速扩大的市场

从健身器材, 家具到农用机械, 金属管材和型材在各类工业产品中都可见。设计者们曾经很快意识到管结构在大量不同应用中的优势, 而现在正越来越注意到激光切割技术的优势, 需求量远大于现有的设备容量。

至今, 仅少数的供应商采用了激光管切割, 但是他们都取得了非凡的成功。通快的客户反映称通过在营销中强调这项新技术的优势, 激光加工管材的需求与日俱增。他们中的许多正两班倒运行, 并且在若干年内投资第二台激光管材切割机床。



健身器材



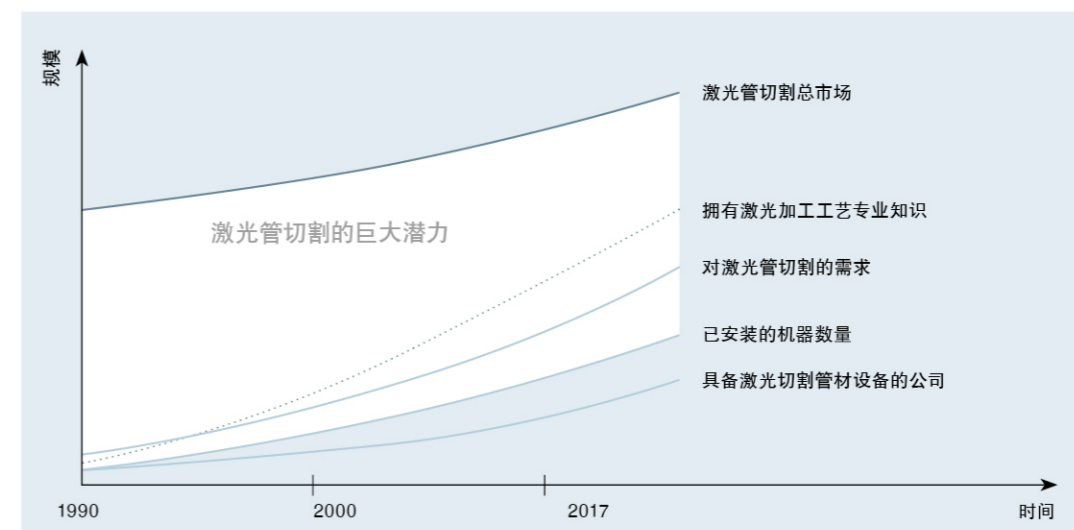
家具



农用机械

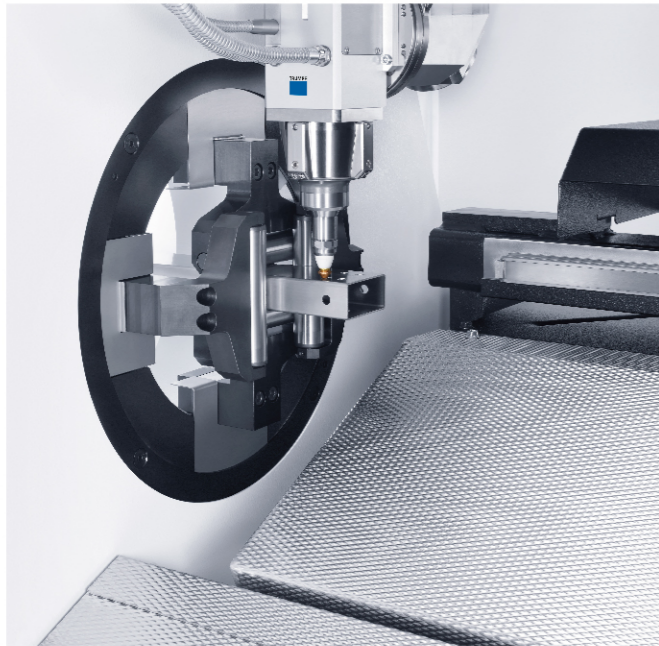
金属管材和型材在各类工业产品中都可见。

激光管材切割的巨大潜力



激光切管的需求快速增长, 相关技术也得到更多人的了解。同时, 传统技术所占的市场份额正缩减。

TruLaser Tube 5000系列



宽型压力滚轮将工件精确引导至切割头



成品被平缓地输出到传送带

TruLaser Tube 5000 优势一览:

- 1 高生产力的制造
- 2 极好的夹紧技术确保精准的成品
- 3 最佳的工件质量
- 4 符合人体工程学的用户操作界面
- 5 提供更好的机床可接近性

高产的全能型机床

成熟的 TruLaser Tube 5000 代替了诸如锯，钻孔，磨削和冲压这些传统的制造工序，是进入激光管加工的理想入口。由激光器，外光路，夹紧装置，控制软件和管材、型材传送模块等一系列元部件的完美配合确保高效的生产力。也可实现依次灵活地加工具有不同外圆直径和不同产量的产品。

操作简单而灵活

基于先进的开放式设计和符合人体工程学的特性，TruLaser Tube 5000 可提供客户更好的接近性与用户界面。单个管材可以在任何时候通过手动进行上料，让您在大批量生产过程中，可灵活插入一些紧急的单件加工订单，从而直接实现生产计划的灵活调整。配备不同视角和用户选项的机器用户级别使首次使用者与专家一样一目了然。

精确夹紧

TruLaser Tube 5000 装备了带有自定心功能的夹紧单元，具有最高的精度和持久良好的品质。单个管材既可以放到传送带，也可以手工安装到夹紧盘。

自动化带来的高盈利

自动化机器可以全天可靠的运转，加速您的投资回报。由于操作失误风险被有效地消除，自动化保证了工件的高品质，同时又能在闲置时间和晚班进行作业。

通畅的上料系统 LoadMaster Tube 为您的 TruLaser Tube 5000 提供一个全自动解决方案，大大减少非加工时间。实用的捆扎小料库系统实现原材料的自动进给。一旦管材长度测量完毕，夹持装置便将其传送到机床进行加工。



TruLaser Tube 5000 系列的上料单元 LoadMaster Tube



技术参数	
最大外圆直径	152 mm
最大原料长度	6500 mm
最大工件长度	3000/4500 ^[1] /6500 ^[1]
最大工件重量	20 kg / m (总计130kg)

激光器参数	TruFlow 2000	TruFlow 2700	TruFlow 3200
最大激光功率	2000 W	2700 W	3200 W
耗电量	16 – 40 kW / h	17 – 50 kW / h	18 – 53 kW / h

最大材料厚度			
碳钢	8 mm	8 mm	8 mm
不锈钢	4 mm	5 mm	5 mm
铝	3 mm	4 mm	4 mm

^[1]第二项参数适用于更大的模块 (可选)
 如要添加, 需在报价和订单中体现。

TruLaser Tube 7000系列

高端型高柔性机床

使用 TruLaser Tube 7000, 您可以实现各种不同工件的加工, 在激光管材切割领域获得更多新的应用。只要能想到的, 无论加工管材截面是方形, 圆形还是椭圆形, 也无论管材厚薄, 轻重, 抑或轮廓线及截面的复杂与否, 该机床都将满足您的需求。在保持生产效率不变的情况下, 能够加工最大直径250mm和最大厚度8mm的管材(碳钢)。

最小非生产时间

全自动的参数设置确保了极短的非生产时间。步进滚轮能根据工件的直径自动进行调整, 从而更好地支撑和引导管材。切割废料收集箱也将自动清空。FocusLine的控制机制可以让激光焦点位置保持恒定, 并且能根据材料材质和厚度自动调节。控制软件也将根据管材类型选择合适的参数。自定心功能帮助卡盘夹持各种几何截面的管材。总之, 即便是进行小批量制造, 我们的机器也将确保低成本, 高品质。

坡口切割引发新设计工艺

坡口切割作为 TruLaser Tube 7000 的一项技术, 将带给设计者新的自由度。最大45度角的坡口切割, 扩大了可加工范围——不仅是碳钢, 也包括许多不锈钢和铝材方面的应用。高速切割提高了生产效率, 使用 TruTops Tube 编程软件您还可以方便的实现各种创新管材切割方式。

工件分拣

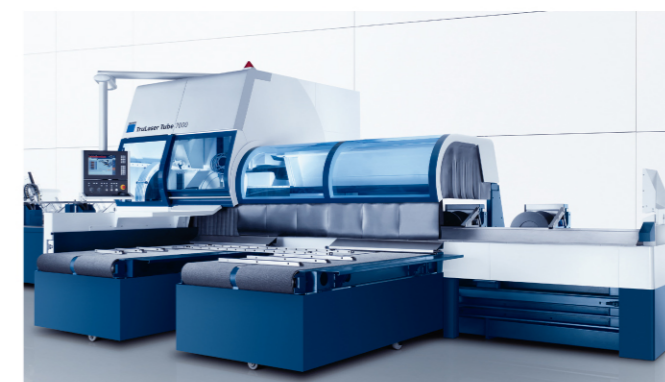
根据要求, 柔性分拣站可以将加工完成的工件输送到传送台, 铁箱或容器。每一个工件都能如您所愿放到任何位置。

强大的团队

LoadMaster Tube 上料系统帮您实现自动生产。管材捆扎小料库最多可容纳4吨原材料。LoadMaster Tube 夹持系统能够自动适应被测原料。并且即便是在自动上料过程中, 您也可以选择手动添加单个管材。传送轨道能够很便捷旋转到上料位置, 对单根管材进行上料。



坡口加工开拓新的应用领域



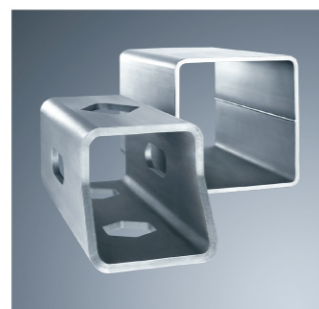
坡口加工和工件分拣确保最大加工灵活性



旋转传送单元可适用于小批量和特殊型材

TruLaser Tube 7000 优势一览:

- 1 可以加工不同的型材
- 2 带有分拣功能的灵活下料站
- 3 更高的激光功率, 更高的加工速度
- 4 对于小批量加工, 最低的非加工时间
- 5 小型喷嘴, 确保更少的气耗



覆盖不同的壁厚



覆盖不同的外径

技术参数	
管材最大外径	200/254 mm
最大原材料长度	6500/9200 ^[1] mm
最大工件长度	3000/4500 ^[1] /6500 ^[1] /8000 ^[1] mm
最大工件重量	25 kg/m (总计150kg) / 37.5 kg/m ^[2] (总计225kg) ^[2]

激光器参数	TruFlow 2000	TruFlow 2700	TruFlow 3600
激光功率	2000 W	2700 W	3600 W
耗电量	21 - 40 kW/h	25 - 51 kW/h	29 - 55 kW/h
最大材料厚度			
碳钢	8 mm	8 mm	8 mm
不锈钢	4 mm	5 mm	6 mm
铝	3 mm	4 mm	5 mm

^[1]该参数适用于更大的模块 (可选)

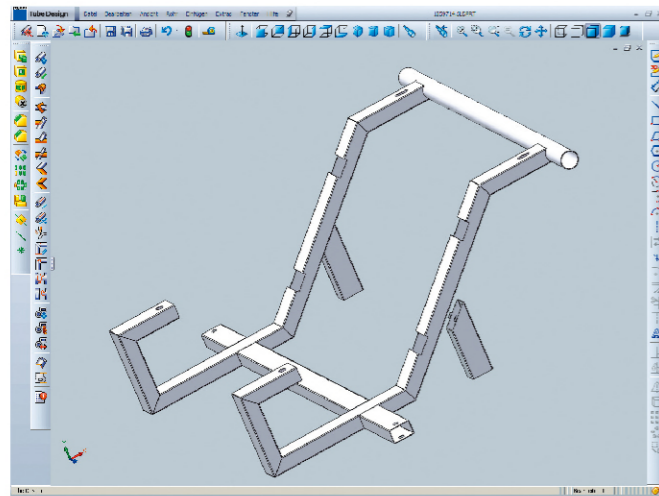
^[2]该参数适用于最大加工外圆直径254mm的模块 (可选)

如要添加, 需在报价和订单中体现。

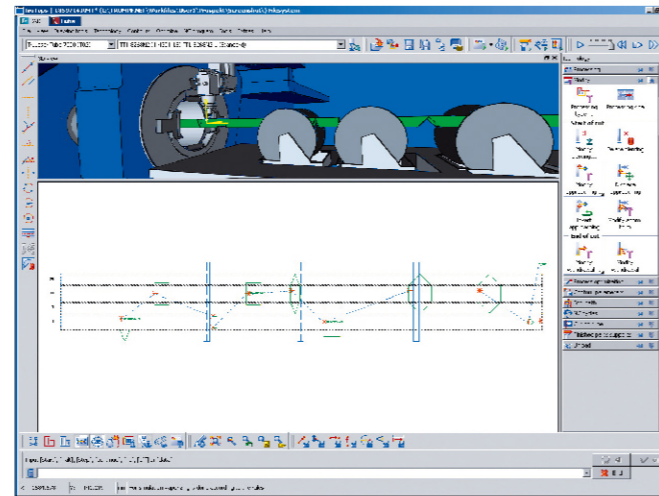


软件:

编译成功



三维管件设计



加工流程仿真

三维设计工程

三维管材设计模块让您能轻松编辑最复杂的工件结构。自带的标准策略库能帮助您生成大量广泛应用的管道连接方式。软件实行的参数化设计原理能够更加方便地调整已存在的设计，同时还能快速地进行参数化设计。

优化生产效率

通过三维管材设计软件接口，您可以直接快速导入客户数据，生成数控程序。无需花时间修改设计，鼠标轻敲几下，自定义文件便可生成终端数控程序。特别地，通过在管材切割工艺设计环节引入优化设计理念，可实现框架型管架的快速加工。另外，您还可以使用辅助定位保证随后的制造步骤精确无误。

TruTops Tube 中的TubeNest功能帮您实现对管材和型材的套材优化。不同部分可以在一根管子上一一起嵌套生产——简便和快速。并且在生产开始前，您就能知道所需时间和材料。

自动功提升效率

TruTops Tube 编程系统将从整体上把激光切割操作中应用到的激光器及相关参数提升到极致。因此，您将从通快长久积累的知识和经验中获得巨大的利益。

智能化管材支撑件

TruTops Tube 完美匹配 TruLaser Tube 系列机床。您可以定义不同轮廓线的加工工序并进行计算。工作流程仿真功能确保编程人员预先在电脑里测试和优化数控程序。

更多信息请查看：
www.trumpf-machines.com/en/services

TruTops Tube

优势一览:

- 1 可靠的生产和加工工艺编程
- 2 三维设计工程
- 3 优化生产效率
- 4 自动化提升效率
- 5 智能化管材支撑件

编程更有效

TruTops Tube编程软件能快速生成复杂图纸和可靠的数控程序。准备就绪的程序能通过网络传输到您的机床。只要点击几下，您就可以定义并优化加工策略。

TruService:

通快技术支持与咨询

技术服务 值得您信任

无论您在斯图加特，西雅图还是上海，我们覆盖全球的服务网络都能确保技术服务团队及时接触到您。如果遇到急需解决的问题，我们的专家将前往帮助。针对您的需求进行讨论，他们将与您共同决定如下：是派遣我们强大超过千人的服务团队中的一员来进行现场支持，还是通过远程帮助解决问题。出于节省您的时间和金钱的考虑，这样的方案能够同时减少停机时间和地区预约服务。我们的高标准技术服务人员将定期接受培训，从而确保能为您提供及时和得力的支持，不仅包括机器安装和运行期间的问题处理，也包括诸如搬迁等事宜。

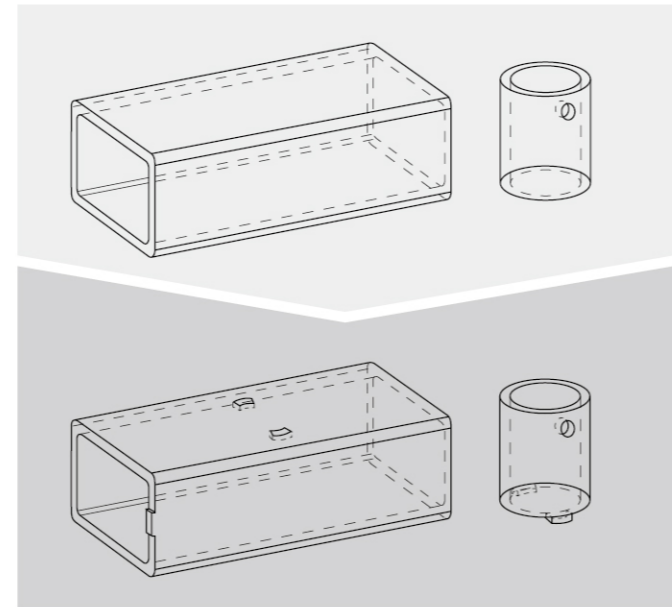


电话支持

为管材设计人员提供专业建议 不断斟酌如何节约成本

在长久并广泛的经验沉淀下，我们将为您提供专业的意见。从我们以客户实际工件为依托的设计讨论会上，您将获得大量实用的点子以激发更多的创新设计，有效解决管材的加工问题。许多使用激光切割管的应用案例可以帮助优化您的生产。节省您的成本，简化生产工序，提高组件功能是我们超越一切的目标。我们研讨会上的导师会为参与者提供专业而又有针对性的意见。

更多信息尽在：
www.trumpf-machines.com/en/services/consulting



参与我们的设计研讨会，领略激光加工的创新设计理念

覆盖整个生命周期



无论您使用了通快哪一款产品，获得的都是同样优质的服务。通过屡获殊荣的通快备件物流，所有的备件都能在最短的时间内为您送达。通快的租赁能快速为您提供个人融资方案。我们的服务工程师都经过专业的培训，并随时准备为您服务。为了

确保您的机器得到最好的使用，服务协议是最佳选择。一旦您的需求有变，我们有众多灵活的升级选项和技术创新来使您的机器变得更好。同时，经验丰富的导师将通过众多的培训课程和亲自指导帮您取得一个良好的开端。

更多的服务信息请参见：
www.trumpf-machines.com/en/services

TruService:

无与伦比的服务